

ElectriCut LTD

J.D SMARTECH SOLUTIONS L.T.D

כא ההתקנים האיטום מעברי צנרת
גם קורה גם את



J.D SMARTECH SOLUTIONS L.T.D

ElectriCut LTD

כתובת: נחשון 5 פ"ת, 492779
טל: 03:9347515 | פקס: 03:9390997
מייל: jacobhaza@gmail.com

כתובת: אליקים 7 פ"ת 4932234
טל: 03:9327270 | פקס: 03:9331258 | נייד: 0505811212
מייל: office@electricut.co.il

קבלו מתקין יקר.

- שמי יעקב חזן ואני מנכ"ל של שתי חברות והמפתח של מגוון המוצרים שבקובץ PDF המצורף .
- א. חברת אלקטריקט בע"מ.
- ב. חברת י.ד סמארטק סולושנס בע"מ.

שמח לפנות אליכם עם קטלוג ממחושב זה שנערך לנוחיותכם ולהביא לידיעתכם מגוון מוצרים חכמים הנותנים פתרונות ייחודיים.

דקה מזמנכם.

בפיתוח המוצרים השונים, ניתן דגש ומחשבה על המשתמש האחרון. במרבית המוצרים המתחרים הקיימים, לצערי הרב לא ניתנה מחשבה מעמיקה על הלקוח או המשתמש בהם.

- מוצרי שתי החברות עמדו בדרישות מחמירות של מכון התקנים הישראלי על פי תקנות פקע"ר מדצמבר 2019.
- למוצרי החברות הנדרשים להתקנה במרחבים מוגנים, יש אישור להתקנה מפיקוד העורף לאחר שעמדו בדרישות המחמירות שלהם לעמידה בתנאי האיטום והדליפה הנדרשים שהם 7.5 בר למשך חצי שעה או בתנאי בדיקת "הלם" פיצוץ של 20 בר.

שמח להביא בפניכם את מגוון הפתרונות למוצרים השונים ואשמח לקבל הערות .

בכל מוצר ומוצר המופיע בקטלוג ישנו פתרון או המצאה ייחודית, מוצרי החברות מוגנים בפטנטים.

לחברות צוותי עובדים מיומנים המוכנים לסייע או לייעץ בכל פנייה או אי בהירות לגבי מוצר זה או אחר.

מאידך: גם כל פנייה אלי אישית תענה בתשובה ובמציאת פתרון לבעיה או שאלה שתופנה אלי.

מודה לכם שהחלטתם להשתמש במוצרי שתי החברות ומאחל לכם שימוש קל ומהנה ממוצרינו.

אלקטריקט בע"מ 050-5811212
י.ד סמארטק סולושנס בע"מ. 03-9347515

בכבוד רב
חזן יעקב, מנכ"ל

ElectricCut LTD

Button25

בהתאם לתקנות פקע"ר מדצמבר 2019

התקן זה מיועד לאיטום מעברי צנרת דיווידג להתקנה בקיר החיצוני של המרחב המוגן

באישור פיקוד העורף 010590-3-2720



ובאישור מכון התקנים



- הרכבה בהלימת פטיש בלבד.
- הרכבה נקייה תוך שנייה אחת בלבד.
- לא מצריך כלי עבודה או חומרים מיוחדים.
- 100% הרמטי באיטום.
- אין חלקים מכנים מחלידים.
- עמיד לצמיתות למגוון חומרים: מים, שמנים, חומצות וכו'.
- מיועד למרתפים, חניה, בריכות ומאגרי מים, ביוב ולכל איטום מתחת לפני הקרקע.
- חיסכון בזמן ובעלויות.
- רב תכליתי למגוון יישומים.
- אין מקום לטעויות של קדח שלא נאטם.
- בצבע בולט למניעת השארת מעבר דיווידג לא אטום.
- אינו מצריך בדיקה לאחר ההרכבה.
- Button25 מיועד לאיטום צינורות דיווידג במרחבים מוגנים, בפני חדירת גזים רעילים.
- Button25 עמד בבדיקת מכון התקנים הישראלי ללחץ דליפה של 7.5 בר על פי תקנות פקע"ר.
- Button25 עמד בלחץ הים (פיצוץ) של 20 בר- של מכון התקנים הישראלי.
- Button25 מאושר להתקנה לאיטום מעברי צנרת דיווידג ע"י פיקוד העורף. אישור מס' 010590-3-2720, ובאישור מכון התקנים.



אלקטריקט בע"מ. אליקים 7 פתח תקווה 4932234. טלפון
03-9327270. פקס: 03-9331258. נייד: 050-5811212
jacobhaza@gmail.com

מוגן בבקשה לפטנט מס' 63/233,779

מוגן בבקשה לסימן מסחרי מס' 349777



אישור פיקוד העורף

הנני מאשר כי מעבר הצנרת מסוג:

BUTTON 25

יצרן ומשווק: אלקטריקט בע"מ

עומד בדרישות "מפרט איטום מעברי צנרת למרחבים מוגנים"

מתאים לפתחים במידה של 22 מ"מ

מאושר להתקנה בצידו החיצוני של המרחב המוגן

אין להתקין מוצר זה בצידו הפנימי של המרחב המוגן

המעבר מתאים להתקנה בקירות בטון בלבד

תוקף האישור עד לתאריך: 27.04.2024

תמונת המוצר:



יש להתקין בהתאם לדרישות פיקוד העורף ועל פי הוראות היצרן

האישור הינו בהיבט המיגוני בלבד

אישור מספר: 010590-3-2719

תאריך מתן האישור: 15.02.2022

רס"ן יונתן אלשיך
ראש מדור מחקר ופיתוח

דין וחשבון בדיקה מספר 7113218807

פרטי ההזמנה

שם המזמין: אלקטריקט בע"מ
 מענו: אליקים 7 פתח תקווה 4932234
 תאריך ההזמנה: כ"ב אלול תשפ"א (30 אוגוסט 2021)

תאור המוצר

Button25 - אטם מהיר לצינור "דיוידג" (שומר מרחק לטפסות בקוטר 25 מ"מ), למניעת חדירת גזים רעילים למרחב המוגן.
 התקן כפתור בהתקנה מהירה, המיועד לאיטום בפני חדירת גזים רעילים דרך צינורות הדיוודג שנותרו בקירות המרחב המוגן, חדר נקי וכו', אחרי פירוק תבניות היציקה (הטפסות). ההתקן מיועד להרכבה מהירה בדפיקת פטיש בלבד.
 הפקק מיועד להתקנה בקיר החיצוני של המרחב המוגן **בלבד**.
 (כמוגדר ע"י המזמין)
 לפרטים נוספים ראה תאור מורחב של המוצר בעמוד 2.

פרטי הנטילה

בדיקות עמידות ללחץ 7.5 בר למשך 30 דקות בוצעו בתאריכים: 1 ספטמבר 2021 ו- 27 אוקטובר 2021.
 ועמידות בלחץ רגעי של 20 בר בוצעה בתאריך 1 ספטמבר 2021. **הנוטל: המזמין**
 כמות במדגם: 1

מהות הבדיקה, לפי בקשת המזמין

בדיקת עמידות ההתקן ללחץ סטטי 7.5 בר למשך 30 דקות ובלחץ רגעי של 20 בר ע"י שפופרת הלם.
 בהתאם לנדרש במפרט לאיטום מעברי צנרת במרחבים מוגנים מדצמבר 2019 של פקע"ר

מסמך זה מכיל 9 דפים ואין להשתמש בו אלא במלואו.	תוצאות הבדיקה במסמך זה מתייחסות רק לפרוט שנבדק.	מסמך זה אינו היתר תו תקן
--	---	--------------------------

סיכום

פרוט תוצאות הבדיקה ראה בהמשך הדו"ח.

שם הבודק: שרון פור תפקיד: בודק

שם הבודק: יניב אדוריאן תפקיד: בודק

כ"ז מרחשוון תשפ"ב (2 נובמבר 21)
 תאריך הפקת הדו"ח

שם המאשר: דודו וארום תפקיד: רע"נ חלונות ומע" מיגון

יצרנית:

ElectriCut LTD

כתובת: אליקים 7 פ"ת 4932234

פיקס: 03:9327270 נייד: 03:9331258 0505811212 office@electricut.co.il

BUTTON25 מק"ט 1000

מאפיינים:

- אטם מהיר לאיטום מעברי צנרת דיוידג בהלימת פטיש לקיר חיצוני של המרחב המוגן בעל אישור מכון התקנים ופיקוד העורף.
- גומי מסוג EPDM עמיד לגזים רעילים, חומצות, ושמיים.
- פין: פלסטיק P.P.

שימושים:



1. קירות חיצונים של מרחבים מוגנים.
 2. בריכות אגירת מים, חומצות ושמיים.
 3. איטום מרתפים ומקווי מים.
 4. לאיטום יסודות גשרים.
 5. ללא חלקים מחלידים.
- רשום בבקשה לפטנט מסי PCT/IL2022/050725.
 - מוגן בבקשה לסימן רשום PCT/IL2022/050725.
 - אישור פקע"ר מס' 010590-3-2729.
 - אישור מכון תקנים מס' 7113218870 לעמידות בדליפה 7.5 בר ובדיקת הלם של 20 בר.
 - סרטוני וידיאו יטיוב: Button25 אינטרנט: פתרון חכם לאיטום חורי דיוידג.

BUTTON25 מק"ט 998

מאפיינים:

- אטם מהיר לאיטום למעברי צנרת דיוידג (כיפה אפורה לבטון גלוי) הרכבה בהלימת פטיש לקיר חיצוני של המרחב המוגן בעל אישור מכון התקנים ופיקוד העורף.
- גומי מסוג EPDM עמיד לגזים רעילים, חומצות, ושמיים.
- פין: פלסטיק P.P.

שימושים:



1. קירות חיצונים של מרחבים מוגנים.
 2. בריכות אגירת מים, חומצות ושמיים.
 3. איטום מרתפים ומקווי מים.
 4. לאיטום יסודות גשרים.
 5. ללא חלקים מחלידים.
- רשום בבקשה לפטנט מס' PCT/IL2022/050725.
 - מוגן בבקשה לסימן רשום PCT/IL2022/050725.
 - אישור פקע"ר מס' 010590-3-2720.
 - אישור מכון תקנים מס' 7113218870 לעמידות בדליפה 7.5 בר ובדיקת הלם של 20 בר.
 - סרטוני וידיאו יטיוב: Button25 אינטרנט: פתרון חכם לאיטום חורי דיוידג.

ElectricCut LTD

Easy Button

מיועד לאיטום מעברי צנרת דיווידג
בקר של מעטפת הבניין



- הרכבה בהלימת פטיש בלבד.
- הרכבה נקייה תוך שנייה אחת בלבד.
- לא מצריך כלי עבודה או חומרים מיוחדים.
- 100% הרמטי באיטום.
- אין חלקים מכנים מחלידים.
- עמיד לצמיתות למגוון חומרים ונוזלים כגון: מים, חומצות וכו'.
- מיועד לאיטום מעברי צנרת במעטפת הבניין.
- חיטכון בזמן ובעלויות.
- רב תכליתי למגוון יישומים.
- אין מקום לטעויות של קדח שלא נאטם.
- בצבע בולט למניעת השארת מעבר דיווידג לא אטום.
- אינו מצריך בדיקה לאחר ההרכבה.
- מתאים לאיטום מעברי צנרת דיווידג.

אלקטריקט בע"מ. אליקים 7 פתח תקווה 4932234. טלפון
03-9327270. פקס: 03-9331258. נייד: 050-5811212
jacobhaza@gmail.com

מוגן בבקשה לפטנט מס' 63/296,168

מוגן בבקשה לסימן מסחרי מס' 349779

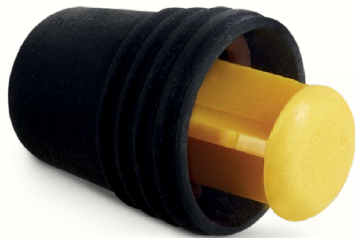
Easy Bttun מק"ט 1001

מאפיינים ועמידות:

- אטם לאיטום מעברי צנרת דיווידג במעטפת הבניין להרכבה בהלימת פטיש. (כיפה צהובה)
- אטם פי וי סי.
- פין: פלסטי P.P.

שימושים:

- איטום מעברי מוטות דיווידג בצנרת הבניין.
- איטום מעברי צנרת.
- איטום מעטפת בנין לקירות בבטון גלוי.
- רשום בבקשה לפטנט מס' PCT/IL2022/050725.
- מוגן בבקשה לסימן רשום 349777.



סרטון וידאו: פתרון לאיטום חורי דיווידג.

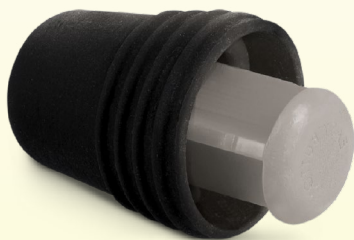
Easy Bttun מק"ט 999

מאפיינים:

- אטם לאיטום כיפה אפורה (לבטון גלוי) מעברי צנרת דיווידג במעטפת הבניין לרכבה בהלימת פטיש.
- אטם פי וי סי.
- פין: פלסטי P.P.

שימושים:

- איטום מעברי מוטות דיווידג בצנרת הבניין.
- איטום מעברי צנרת.
- איטום מעטפת בנין לקירות בבטון גלוי.
- רשום בבקשה לפטנט מס' PCT/IL2022/050725.

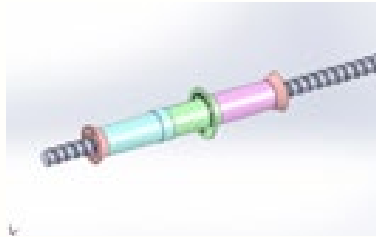


סרטון וידאו: פתרון לאיטום חורי דיווידג.

**סדרת: SMART התקני מעברי צנרת ברגי "דיוודיג"
מוגן בבקשה לפטנט בינלאומי PCT/IL2022/050725**

מוצרים לשיווק עתידי קרוב:

- שומר מרחק מתכוונן לכל מידה מבוקשת בשיטת "לגו".
 - פקק חכם להתקנה ואיטום באצבעות הידיים (ללא כלים) "הרכבה קלה משני צידי הקיר".
 - קונוס חכם: מתפרק אוטומטית בשני צידי הקיר בפירוק קונוס אחד.
 - מוגן בבקשה לפטנט רשום: PCT/IL2022/050725.
- SMART MRIRON - צינור מרירון (שומר מרחק בשיטת הרכבת לגו) 200 מ"מ מק"ט 996**



SMART MRIRON - צינור מרירון (שומר מרחק בשיטת הרכבת לגו) 300 מ"מ מק"ט 997



מאפיינים:

- שומר מרחק בין הטפסות: צינור "פוליפרופילן" קשיח.
- חיבור החלקים בשיטת שקע תקע המאפשר לקבוע כל מידה נדרשת בין הטפסות.
- עמד בבדיקת אטימה והלם של מכון התקנים על פי מפרט פקע"ר מאי 2022.
- בעל התקן פנימי (דו כיווני) לנעילת פקק SMART BOTTON שלא מאפשר שליפה ממקומו גם בלחץ הדף גבוה של 20 בר. (מתאים במיוחד למרחבים מוגנים). וכריכות אגירת מים
- בעל התקן כניסה קוני שאינו מצריך כלים לביצוע הרכבת פקק SMART BOTTON : משני צידי המרחב המוגן או קיר היציקה באמצעות לחיצה באצבעות על כפת הפקק.
- שומר מרחק בעל מידה קבועה ומדויקת ואינו מאפשר חדירת (מיץ) בטון לתוך הצינור ומבטל את הצורך בניקוי קצה הצינור לפני הרכבת פקק SMART BOTTON או כל פקק אחר.
- מיועד ומתאים לכל שומרי המרחק, או פקקים השונים המצויים בשוק לרבות לפקקים של אלקטריקט בע"מ מק"ט Button Easy + 998 '1000 Button25 מק"ט 999, 1001.

שימושים:

- למעברי צנרת למוטות הברגה מהירה (דיוודיג) ביציקות הבטון.
- שומר מרחק מדויק בין טפסות היציקה בבנין.
- בעל מבנה ייחודי לפקק SMART BOTTON או מתאים לקליטת כל פקק אחר בשוק.

פקק חכם SMART BUTTON מק"ט 995

מאפיינים ועמידות:

- מחומר פוליפרופילן.
- בעל אטם O.RING EPDM לחיי מדף של 20 שנים.
- לאיטום (שומר מרחק) מעבר צנרת ברגי דיווידג משני צידי הקיר.
- עמד בבדיקת אטימה והלם של מכון התקנים על פי מפרט פקע"ר מאי 2022.
- בעל התקן פנימי (דו כיווני) לנעילת פקק SMART BOTTON שלא מאפשר להישלף ממקומו גם, בלחץ הדף גבוה של 20 בר. (מתאים במיוחד למרחבים מוגנים)
- עמד בבדיקת אטימה של מכון התקנים על פי מפרט פקע"ר מאי 2022.
- מוגן בבקשה לפטנט בינלאומי PCT/IL2022/050725



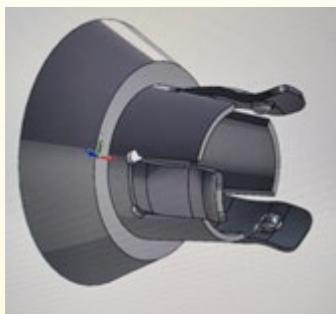
שימושים:

- למעברי צנרת לברגי דיווידג בתפסות הכניין
- לקירות, בריכות אגירה מים, ביו.ב. וכו' הנדרשים בעמידה בלחץ גדול.
- לאיטום מעברי צנרת בחניונים גשרים וכו'.
- מתחת לפני האדמה, ומעליה ולתשתיות שונות.

קונוס Smart cone קונוס מק"ט 994

מאפיינים:

- קונוס חכם המאפשר פירוק הקונוס מצידו האחד של הקיר. אשר יגרום לקונוס הנגדי ליפול אוטומטית.
- מותאם להרכבה לכל שומר מרחק (צינור מרירון) קיים בשוק.
- פירוק והרכבה מהירה וקלה.
- לפירוק הקונוס מצד אחד של הקיר: אין צורך בכלים מיוחדים למעט קטע קצר של מוט הברגה דיווידג לשליפה ודחיפת שני הקונוסים בפעולה אחת.
- בבטון גלוי: שומר על שפת השקע ואינו שובר את זווית השקע בזמן פירוק הקונוס.
- מוגן בבקשה לפטנט בינלאומי PCT/IL2022/050725





אישור פיקוד העורף

הנני מאשר כי מעבר הצנרת מסוג:

J.D SMARTECH-SPRINKLER

יצרן ומשווק: י.ד סמארטק סולושנס בע"מ

עומד בדרישות "מפרט איטום מעברי צנרת למרחבים מוגנים" מאושר להתקנה בצינורות שהונחו מראש ביציקה במידות "13-4"

לא מאושר להתקנה בקדח

מאושר להתקנה **בקיר פנימי** של המרחב המוגן. ההתקן יותקן בצד החיצוני של הקיר הפנימי.

המעבר מתאים להתקנה **בקירות בטון בלבד**

תוקף האישור עד לתאריך: 27.04.2024

תמונת המוצר:



יש להתקין בהתאם לדרישות פיקוד העורף ועל פי הוראות היצרן

האישור הינו בהיבט המיגוני בלבד

אישור מספר: 010590-3-2720

תאריך מתן האישור: 15.02.2022

רס"ן יונתן אלשיך
ראש מדור מחקר ופיתוח

דין וחשבון בדיקה מספר 7113215816

פרטי ההזמנה

שם המזמין: י.ד. סמארטק סולושנס בע"מ
 מענו: נחשון 5, א.ת. סגולה פתח-תקווה
 תאריך ההזמנה: י"ב מנחם-אב תשפ"א (21 יולי 21)

תאור המוצר

"J.D SMARTECH – SPRINKLER - לקירות פנים"
 התקן אטימה למעבר צנרת משולב עם מגן הדף בעובי כולל של 10 מ"מ ההתקן מיועד להתקנה על צינור קיים/ קידוח בקוטר 100 מ"מ בקירות פנים במרחבים מוגנים שפותח ויוצר ע"י י.ד. סמארטק סולושנס.
 ההתקן מאפשר מעבר של צינור בקוטר חיצוני של 33.4 מ"מ (כדוגמה : צנרת המיועדת למתזי כיבוי אש)
 ההתקן מיועד להתקנה בקיר פנימי בלבד.
 (כמוגדר ע"י המזמין)
 ראה תאור מורחב של המוצר.

פרטי הנטילה

המוצר נוצק ע"י המזמין. **הנוטל: המזמין**
 בדיקות עמידות ללחץ 7.5 בר למשך 30 דקות בוצעה בתאריך 1 ספטמבר 2021 ובתאריך 14 דצמבר 21.
 כמות במדגם: 2

מהות הבדיקה, לפי בקשת המזמין

התאמה לבדיקת חלחול גזים בלחץ 7.5 בר במשך 30 דקות, בהתאם למפרט פקע"ר: "מפרט לאיטום מעברי צנרת במרחבים מוגנים, כסלו תש"פ (דצמבר 2019)".
 ובהתאם להנחיות פיקוד העורף – מדור מו"פ מתאריך 24.05.2020

מסמך זה מכיל 8 דפים ואין להשתמש בו אלא במלואו.	תוצאות הבדיקה במסמך זה מתייחסות רק לפריט שנבדק.	מסמך זה אינו היתר תו תקן
--	---	--------------------------

סיכום

פרוט התוצאות הבדיקה ראה בהמשך הדו"ח.

שם הבודק: שרון פור תפקיד: בודק

שם הבודק: יניב אדוריאן תפקיד: בודק

י' טבת תשפ"ב (14 דצמבר 21)
 תאריך הפקת הדו"ח

שם המאשר: דודו וארום תפקיד: רע"נ חלונות ומע" מיגון

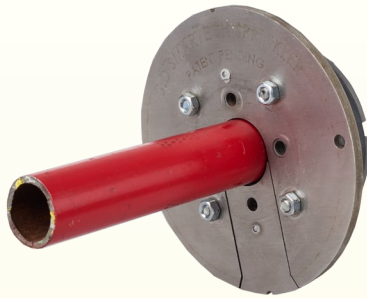
התקנים ואטמים לאיטום בפני גזים רעילים במעברי צנרת וחשמל למרחב המוגן או לכל קיר בטון יצוק.

יצרן: י.ד. סמארטק סולושנס בע"מ (בלוגו חברה)
כתובת: נחשון 5 א.ת. סגולה פתח תקווה.
טל' 03-9347515 office@electricut.co.il

מקט 1002- SMARTECH- SPRINKLER-

מאפיינים:

- התקן לאיטום מעבר צנרת ספרינקלר בפני גזים ופיצוץ בשרוול 3" ביציקת הבטון של קיר מרחב מוגן.
- באישור פיקוד העורף ומכון התקנים.
- התקנת ההתקן מצידו החיצוני של קיר פנימי של המרחב המוגן.
- פח מיגוני 3+3 מ"מ.
- ציפוי נגד חלודה בעובי 25 מיקרון.
- ברגיי הידוק האטם מפלדה.
- ניתן להרכיב על תשתית צנרת קיימת.
- כולל אטם EPDM בעל חיי מדף של 20 שנה.
- כל חלקי ההתקן מוגנים בבקשה לפטנט מס' 63/321,708.
- אישור פיקוד העורף מס' 010590-3-2720.
- אישור מכון התקנים מס' 7113215816.
- מוגן בבקשה לפטנט מס' 63321708.
- **שים לב:** במידה והקידוח מיועד לתקן 1002-1003
- מיתחת לתיקרה, מצד קיר קרוב, יש לקחת מידה של 80 מ"מ. למרכז קדח.



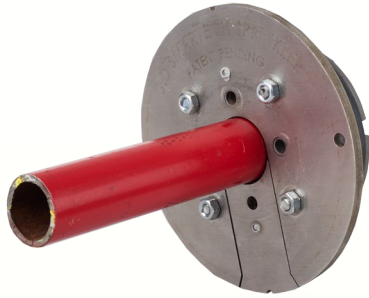
יישומים ומידות:

- למעבר בשרוול 3" יצוק בבטון קיר מרחב מוגן מקט 1030.
- למעבר בשרוול 3" (להשחלה) בקדח בבטון מק"ט 1026/1027.
- קוטר חיצוני פח מיגוני 150 מ"מ.
- קוטר קדח האטם לצינור ספרינקלר 1" או 34.5 מ"מ.
- 4 ברגי הידוק ואומי פלדה.
- להתקנה בצנרת ספרינקלר קיימת.
- מאושר פקע"ר כנגד לחץ הדף גבוה 20 בר (פיצוץ).
- מאושר פקע"ר כנגד לחץ דליפה של 7.5 בר לחדירת גזים רעילים למרחב המוגן.

מקט 1003 - SMARTTECH- SPRINKLER

מאפיינים:

- התקן לאיטום מעבר צנרת ספרינקלר מוגן מפני גזים ופיצוץ בשרוול 4" ביציקת הבטון של קיר מרחב מוגן
- באישור פיקוד העורף ומכון התקנים.
- התקנת ההתקן מצידו החיצוני של קיר פנימי של המרחב המוגן.
- פח מיגוני 3+3 מ"מ.
- ציפוי נגד חלודה בעובי 25 מיקרון.
- ברגיי הידוק האטם מפלדה.
- ניתן להרכבה על תשתית צנרת קיימת.
- כולל אטם EPDM בעל חיי מדף של 20 שנה.
- כלי חלקי ההתקן מוגנים בבקשה לפטנט מס' 63/321,708.
- אישור פיקוד העורף מס' 010590-3-2720.
- אישור מכון התקנים מס' 7113215816.
- מוגן בבקשה לפטנט מס' 63321708.
- **שים לב:** במידה והקידוח מיועד לתקן 1002-1003
- מיתחת לתיקרה, מצד קיר קרוב, יש לקחת מידה של 80 מ"מ. למרכז קדח.



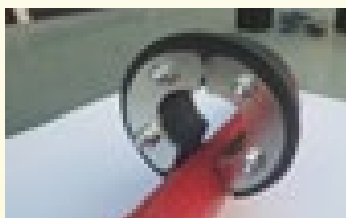
יישומים ומידות:

- למעבר בשרוול 4" יצוק בבטון קיר מרחב מוגן. מקט 1009 / 1010.
- למעבר בשרוול 4" (להשחלה) בקדח בבטון. מק"ט 1011 / 1012.
- קוטר חיצוני פח מיגוני 150 מ"מ.
- קוטר קדח האטם לצינור ספרינקלר 1" או 34.5 מ"מ.
- 4 ברגי הידוק ואומי פלדה.
- להתקנה בצנרת ספרינקלר קיימת.
- מאושר פקע"ר כנגד לחץ הדף גבוה 20 בר (פיצוץ).
- מאושר פקע"ר כנגד לחץ דליפה של 7.5 בר לחדירת גזים רעילים למרחב המוגן.
- לאיטום מעברי צנרת למרחב המוגן הנדרשים ע"פ תקנות פקע"ר מדצמבר 2019.
- שני ההתקנים מיועדים גם: לאיטום מעברי צנרת מזגן או כבלים בשימוש באטמים מק"ט 1022 או מק"ט 1023.

מק"ט 1004 / 1003 - הרכבת האטם ללא פירוק תשתיות קיימות (צנרת קיימת)

מאפיינים ומידות:

- קוטר אטם 99.5 מ"מ מק"ט 1004.
- קוטר אטם 76.5 מ"מ. מק"ט 1005.
- מוגן בבקשה לפטנט מס' 63321708.



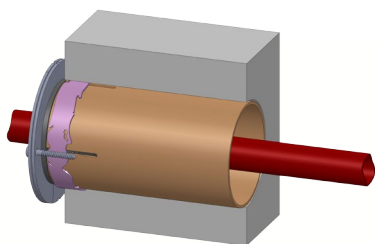
מאפיינים:

- האטם וצורת ההרכבה מוגנים בבקשה לפטנט מס' 63/321,708.
- אטם מגומי EPDM בעל חיי מדף של 20 שנה.
- קטר חיצוני של האטם 99.5 מ"מ לשרוול 4".
- קוטר חיצוני של אטמים 76.5 לשרוול 3" של החברה מק"ט 1027, 1027.
- לאיטום מעבר בקדח בבטון או בשרוול למעבר צנרת, כבלי חשמל ותקשורת.

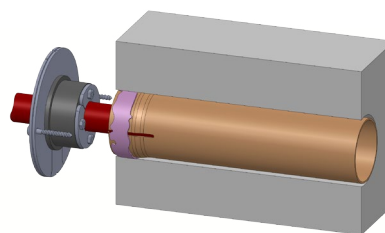
יישומים ומידות:

- לאיטום מעברי צנרת למרחב המוגן הנדרשים ע"פ תקנות פקע"ר מדצמבר 2019.
- למעברי צנרת וכבלים בשימוש באטמי השלמה מק"ט 1022+10023.

הדמיה 2 : התקנה בשרוול 4" ביציקת בטון בקיר המרחב המוגן.



הדמיה 1 : התקנה בשרוול 3" ביציקת בטון בקיר המרחב המוגן.



מק"ט 1029 - פח מיגוני . (מחויב על פי תקנות פקע"ר מדצמבר 2019).



מאפיינים:

- פח מיגוני 3+3 מ"מ הניתן להרכבה בתשתיות קיימות.
- ציפוי 25 מיקרון כנגד חלודה.
- קוטר חיצוני סגור 150 מ"מ.
- קוטר קדח פנימי 34.5 למעבר צינור ספרינקלר 1".
- מתאים להרכבה לאטם 76.5 מ"מ מק"ט 1003.
- מתאים להרכבה לאתם 99.5 מ"מ מק"ט 1004.

* מוגן בבקשה לפטנט מס' 63/321,708.

הוראות התקנה

- א.** על מנת לשמור על יעילות ההתקנה וביצוע האיטום נאות. נודה לך על שמירת כללי ההתקנה המצורפים להוראות התקנה באריזה זו. רצ"ב תרשים התקנה DRAWING 001 **מעבר לדף**.
- ב.** בהתאם לתקנות פקע"ר מדצמבר 2019 ולאישור פקע"ר שקיבל ההתקן: חובה שהתקנת ההתקן תבוצע על קיר פנימי של המרחב המוגן מצידו החיצוני של השרוול היצוק בקיר המרחב המוגן.
- ג.** ההתקן מיועד לאיטום מעבר צינור ספרינקלר 1 צול, עובר בתוך שרוול היצוק בקיר המרחב מוגן.

התקנה בשרוול 4 צול (100 מ"מ) הנמצא בתוך יציקת קיר המרחב המוגן שטרם הועבר בו צינור ספרינקלר

1. הכנס את ההתקן לתוך השרוול היצוק בקיר המרחב המוגן מצידו החיצוני של קיר. (11).
2. סמן את מיקום הקידוח (12) לשני דיבלים אדומים (או ג'מבו) $1/4$ (וקדח באמצעות מקדח בטון בקוטר 7 מ"מ 2 קדחים לדיבל (מיתד). (10).
3. הכנס את 2 הדיבלים (המצורפים) ל-2 הקדחים לקדחים שקדחת בקיר המרחב המוגן.
4. הכנס את ההתקן לתוך השרוול וסגור באמצעות מברגה את שני הברגים (ברגיי מיתד).
- * **בדוק וודא שפחיות ההתקן מקבילות לקיר המרחב המוגן והאטם נלחץ שווה לשרוול. (12).**
5. הדק מעט את 4 האומים שבחזית ההתקן על מנת שהאומים לא יפלו ממקומם.

התקנת ההתקן בתשתיות קיימות שבהם הועבר צינור הספרינקלר למרחב המוגן

1. פרק את 4 האומים בחזית ההתקן והוצא את האטם ממקומו (9).
2. הפרד בין שתי הדסקיות בחלקה הצידה אחת משני (בצורת מגירה) (1).
3. הנח את אחת הדסקיות על גבי צינורה ספרינקלר העובר לתוך המרחב המוגן (12).
4. סמן את שתי נקודות הקידוח משני צידי ההתקן המיועדות לעיגון ההתקן באמצעות ברגיי מיתד וקדח שני קדחים באמצעות מקדח בטון 7 מ"מ להתקנת הדיבלים (ניתן לעגן ההתקן לקיר המרחב המוגן גם באמצעות ג'מבו $1/4$. (10).
5. הכנס שני דבלים. לקדחים עד ליישור ראש הדיבל עם פני בטון.
6. פסק את האטם לצדדים והלבש אותו על צינור הספרינקלר (3).
7. החלק את הדסקית הראשונה מעל הצינור ואת הדסקית השנייה מאחורי הדסקית הראשונה בתנועת מגירה, אחת לתוך השנייה. עד לקבלת דסקית אחת 6 מ"מ מלאה.

ההתקן מוגן בבקשה לפטנט מס' 63,215,466.

נחשון 5 א.ת. סגולה פתח תקווה מיקוד 4927793. טל' 03-9347515 acobhaza@gmail.com

הוראות התקנה

8. השחל את קצה 4 הברגים היוצאים מתוך האטם לקדחים דרך שתי הדסקיות וסגור באצבעות את 4 האומים שלא יפלו ממקומם (9).
9. דחוף את ההתקן לתוך השרוול עד שחצאית האטם תיגע בפני השרוול והבטון. (12).
10. סגור באמצעות מברגה וביט פיליפס (צלב) את שני ברגי המיתד לתוך המיתד. הקפד ששתי הדסקיות תהינה מקבילות לפני הבטון.
11. הדק באמצעות מברגה ובוקסה 5/16 את 4 האומים בצורה אנכית ואופקית. חזור על פעולה זו מספר פעמים לקבלת כיווץ שווה של האטם בתוך השרוול וסביב צינור הספרינקלר.

הערה: אין להדק את האטמים בכוח מוגזם למניעת נזק לאטם

- א. הידוק האומים יעשה בצורה אנכית ואופקית ובשלבים: אחד מעל השני ופעם באום השמאלית ולאחר מכן באום הימנית.
- ב. יש לחזור על אותו סדר ההידוק מספר פעמים לקבלת התכווצות שווה של האטם סביב צינור ספרינקלר וסביב השרוול.
- ג. התקן זה מיועד למעברי צנרת שונים ובקטרים שונים. (עם או בלי פח מיגוני בחזית ההתקן).

לידיעתך:

קיים כיסוי פלסטיק דקורטיבי "מדגם" SM300 המורכב בצידו הפנימי של המרחב המוגן המיועד למניעת תיקון טיח אחרי התקנת צנרת הספרינקלר. כיסוי זה נועד להקל ולקצר את תהליך הגמר ומעניק מראה אסטטי למקום יציאת צינור הספרינקלר בצידו הפנימי של המרחב המוגן לאחר התקנת ההתקן.

לפרטים ולרכישת כיסוי "300" SM שאל במחלקת השרות של החברה

מתקין נכבד בכל שאלה או אי בהירות הנך מתבקש להתקשר למשרדי החברה ולקבל הנחיות הוראות התקנה במחלקת התמיכה והטכנית. 03-9347515.

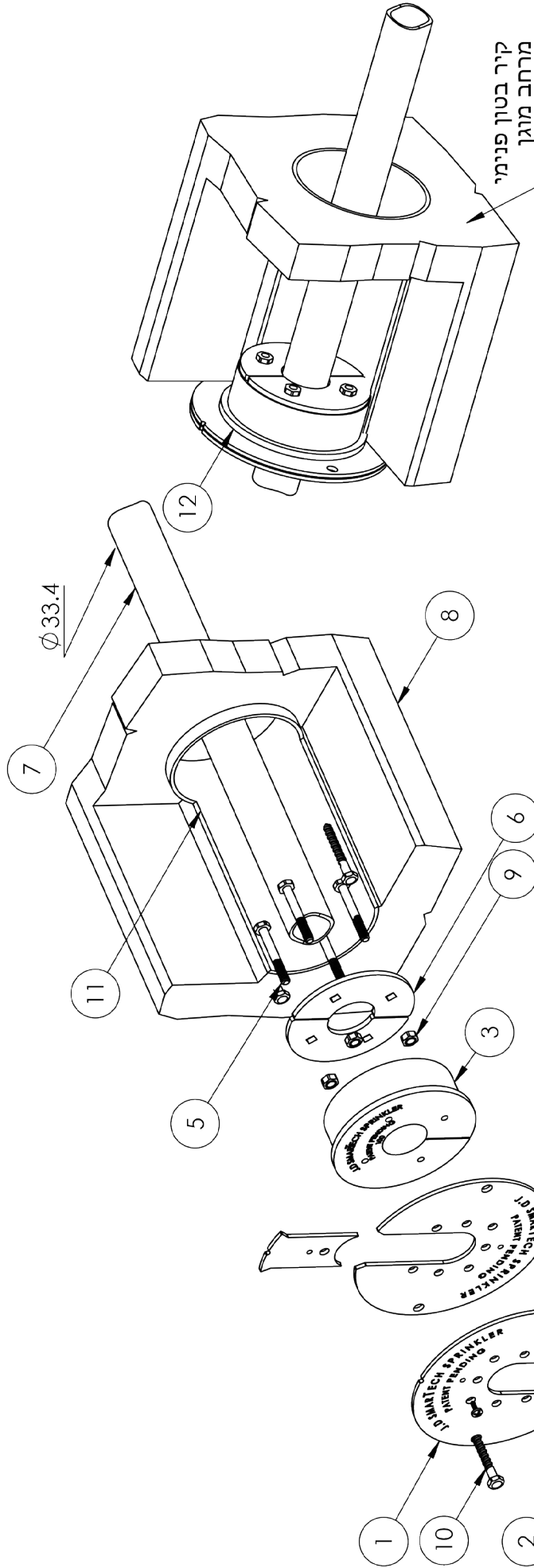
תודה שבחרת להתקין את התקן J.D SMARTECH- SPRINKLER

ההתקן מוגן בבקשה לפטנט מס' 63,215,466.

J.D SMARTECH- SPRINKLER L.T.D סולושנס בע"מ.

J.D SMARTECH- SPRINKLER

הזתקן מוגן בובקושה לפנסט חס' 63.215,466



NO	PART NAME	MATERIAL	MANUFACTURER / DESCRIPTION	QUA
1	METAL DISC	3mm GAVENISED	J.D SMARTECH SOLUTIONS L.T.D	X2
2	METAL TANG	3mm GAVENISED	J.D SMARTECH SOLUTIONS L.T.D	X2
3	RUBBER RING	EPDM		X1
4	מסמרה 4 מ"מ		ALUMINIUM / STEEL	X2
5	FASTENING SCREW		M6x55 / 1/4"x55 (rate 8.8)round head	X4
6	METAL ARC	3mm GAVENISED	J.D SMARTECH SOLUTIONS L.T.D	X2
7	SPRINKLER PIPE		1"-33.4 OUTER DIAMETER 33.4mm	
8	"MAMAD" WALL			
9	NUT		M6 / 1/4" (rate 8.8)	x4
10	1/4" JUMBO ANCHOR		L=60mm (rate 8.8)	x2
11	שרולל יצוק בבטון	PVC/DEBIRIT/ABS		X1
12	חציית האטם			

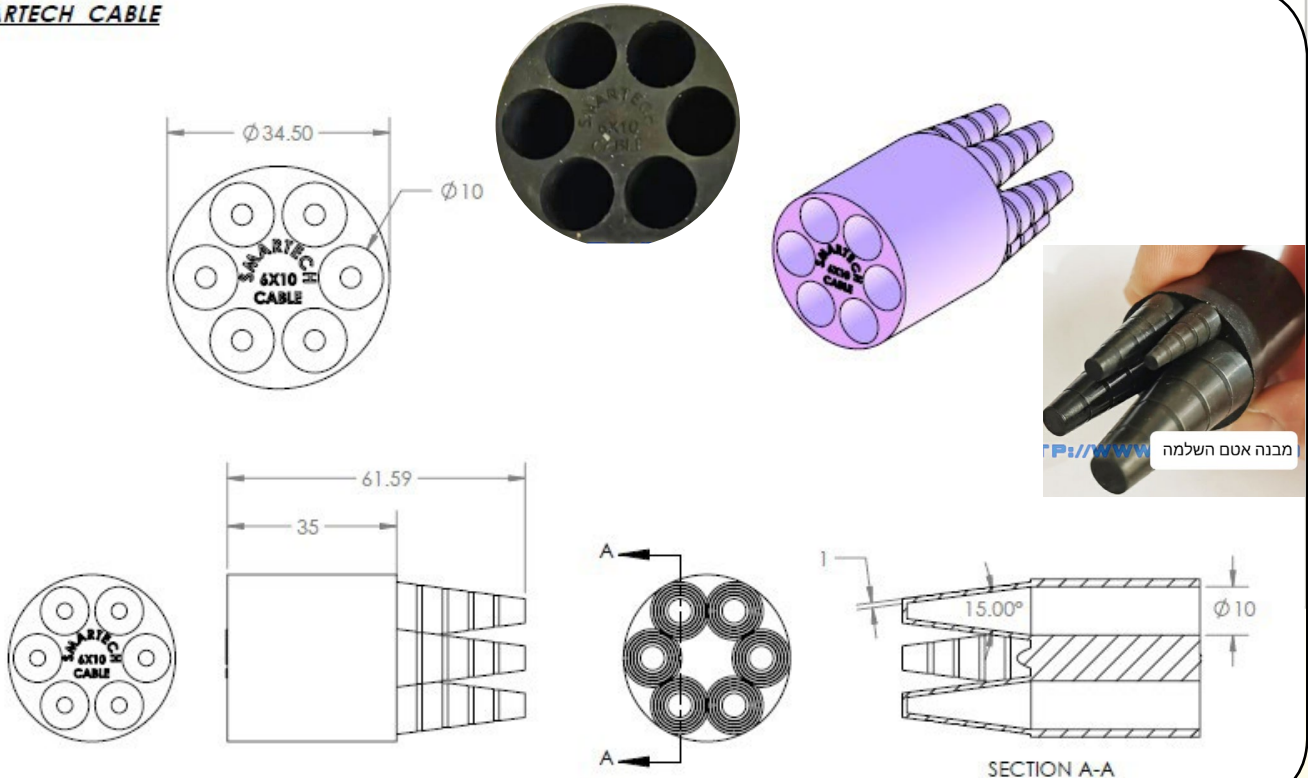


SMARTECH- SPRINKLER
1021- מק"ט
כיסוי להתקן



1022 מק"ט
אטם משלים להתקן SMARTECH- SPRINKLER 3", 4" למעבר כבלי חשמל / צנרת.

SMARTECH CABLE



מאפיינים:

- אטם בעל פטמות קוניות, למעבר כבלי חשמל בקוטר שונה.
- אטם מגומי EPDM בעל חיי מדף של 20 שנה.
- מיועד למעבר כבלי חשמל או צנרת.
- מתאים להרכבה במקום מעבר צינור ספרינקלר בהתקן - SMARTTECH- SPRINKLER. עם או בלי פח מיגוני.
- מתאים להתקן - SMARTTECH- SPRINKLER 3" או 4".
- מתאים להתקנה למק"ט 1002, 1003, 1004, 1041.
- רצ"ב איור מידות.

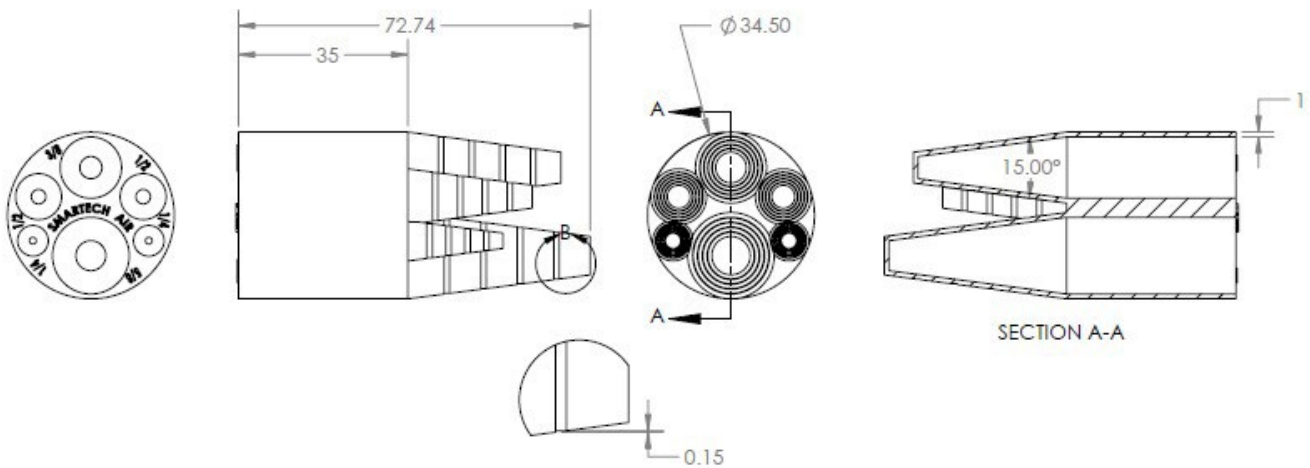
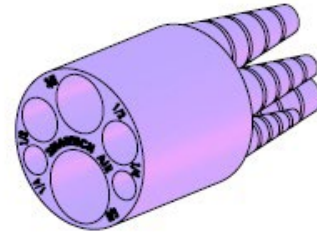
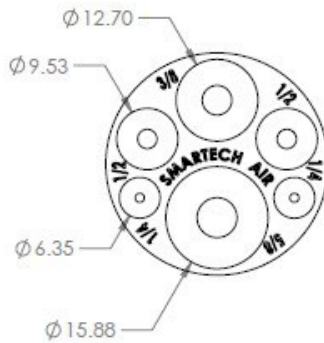
יישומים ומידות:

- אטם משלים להתקן מעבר צנרת ספרינקלר SMARTTECH- SPRINKLER לישום במעבר כבלי חשמל.
- רצ"ב איור מידות.

מק"ט 1023

אטם משלים להתקן SMARTECH-SPRINKLER 3", 4" למעבר צנרת למיזוג אויר / כבלי חשמל.

SMARTECH AIR



מאפיינים:

- אטם בעל פטמות קוניות, למעבר צנרת מיזוג אויר / כבלי חשמל בקוטר שונה.
- אטם מגומי EPDM בעל חיי מצדף של 20 שנה.
- מיועד למעבר כבלי חשמל או צנרת.
- מתאים להרכבה במקום מעבר צינור ספרינקלר בהתקן SMARTECH- SPRINKLER. עם או בלי פח מיגוני.
- מתאים להתקן - 3" SMARTECH- SPRINKLER או 4".
- מתאים להתקנה למק"ט 1002, 1003, 1004.
- אטם מגומי EPMD בעל חיי מדף של 20 שנה.

יישומים ומידות:

- אטם משלים להתקן מעבר צנרת ספרינקלר SMARTECH- SPRINKLER לישום במעבר כבלי חשמל.

מק"ט - 1030 שרוול 3" (צול) ליציקה בבטון למעבר צנרת

מאפיינים:

- למעבר התקן SMARTEK - SPRINKLER מק"ט 1003.
- למעבר אטם מק"ט 1005.
- מיועד למק"ט 1005 הכולל: אטם השלמה מק"ט 1022 - 1023.
- באישור פיקוד העורף מס' אישור -010590-3-2720.
- באישור מכון התקנים מס' דין וחשבון 7113215816.
- נרשם בבקשה לפטנט מס' 63/326,860.
- מידות: 150 מ"מ עד 300 מ"מ.



שימושים:

- מעבר לצינורות / ספרינקלר ביציקת הבטון.
- מעברי צינורות שונים בתשתיות הבניין, ביציקת הבטון.
- למעבר כבלי חשמל ותקשורת ביציקות הבניין.
- למעבר כבלי חשמל ותקשורת למרחב המוגן.

מק"ט 11026 - 1027 שרוול 4" (צול) להחדרה בקדח קיים ביציקה

מאפיינים:

- למעבר התקן SMARTEK - SPRINKLER מק"ט 1002.
- למעבר אטם מק"ט 1004.
- מיועד למק"ט 1004 הכולל: אטם השלמה מק"ט 1022 - 1023.
- מק"ט 1011 ממידה: 150 עד 300 מ"מ.
- מק"ט 1012 ממידה: 300 עד מידה 500 מ"מ.
- נרשם בבקשה לפטנט מס' 63/326,860.
- קידוח באמצעות כוס יהלום 82 מ"מ.
- שים לב: במידה והקידוח מיועד לתקן 1003-1002 מתחת לתיקרה, יש לקחת מידה של 80 מ"מ. למרכז קדח.



שימושים:

- מעבר לצינורות / ספרינקלר, להחדרה בקדח קיים.
- מעברי צינורות שונים בתשתיות הבניין, להחדרה בקדח קיים.
- למעבר כבלי חשמל ותקשורת ביציקות הבניין, להחדרה בקדח קיים.
- למעבר כבלי חשמל ותקשורת למרחב המוגן, להחדרה בקדח קיים.

**מק"ט 1011 - מק"ט 1012
שרוול 4" (צול) להחדרה בקדח קיים ביציקה.**

מאפיינים:

- למעבר התקן SMARTER - SPRINKLER מק"ט 1003.
- למעבר אטם מק"ט 1003.
- מיועד למק"ט 1004 הכולל: אטם השלמה מק"ט 1022 - 1023.
- מק"ט 1011 ממידה: 150 עד 300 מ"מ.
- מק"ט 1012 ממידה: 300 עד מידה 500 מ"מ.
- נרשם בבקשה לפטנט מס' 63/326,860.
- קידוח באמצעות כוס יהלום 112 מ"מ.
- שים לב: במידה והקידוח מיועד לתקן 1003-1002 מתחת לתיקרה, יש לקחת מידה של 80 מ"מ. למרכז קדח.

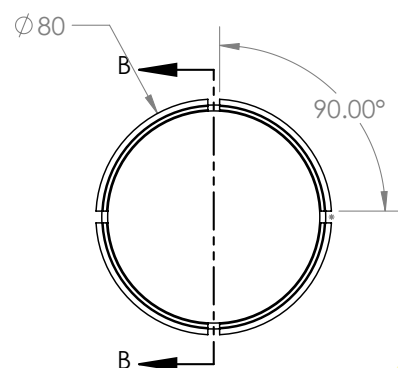
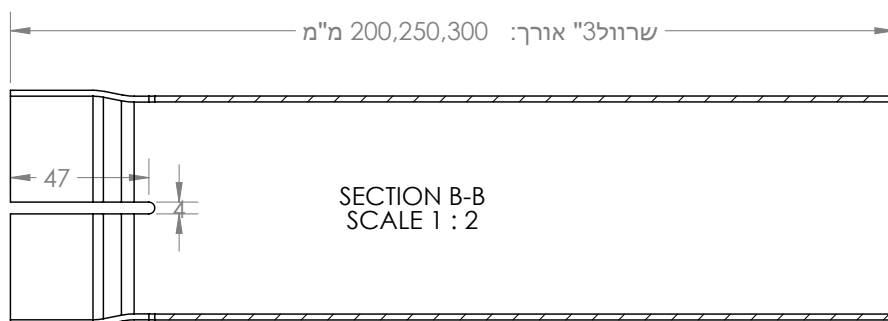
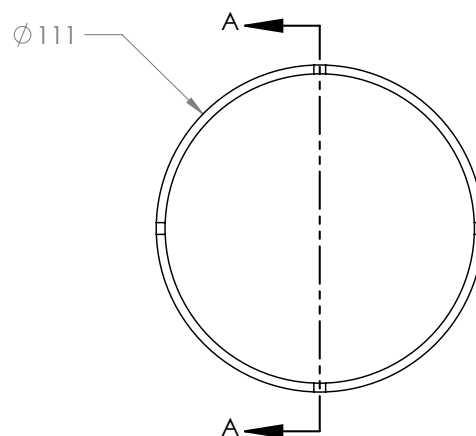
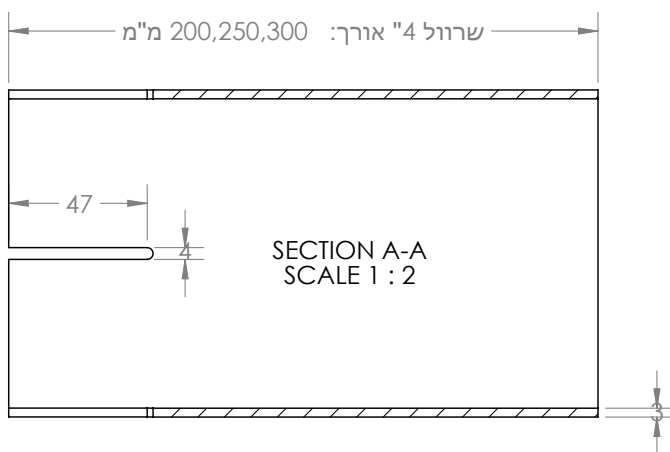


שימושים:

- מעבר לצינורות / ספרינקלר,
- מעברי צינורות שונים בתשתיות הבניין.
- למעבר כבלי חשמל ותקשורת ביציקות הבניין.
- למעבר כבלי חשמל ותקשורת למרחב המוגן.

איור מס' 05

SLEEVE - 200 +



מק"ט 1009 / 1010
שרוול 4" (צול) ליציקה בבטון. כולל (רשתות מרכז ומגן) במספר קטרים.

מאפיינים:

- למעבר התקן SMARTER - SPRINKLER מק"ט 1003.
- למעבר אטם מק"ט 1003 .
- כולל: (רשתות מרכז למספר קטרים).
- התקן מובנה כנגד כניסת בטון לשרוול.
- מיועד למק"ט 1005 הכולל: אטם השלמה מק"ט 1022 - 1023.
- מק"ט 1009 ממידה: 150 מ"מ עד 300 מ"מ.
- מק"ט 1010 ממידה: 300 עד 500 מ"מ.
- באישור פיקוד העורף מס' אישור -010590-3-2720.
- באישור מכון התקנים מס' דין וחשבון 7113215816.



שימושים:

- מעבר לצינורות / ספרינקלר ליציקה.
- מעברי צינורות שונים בתשתיות הבניין ליציקה.
- למעבר כבלי חשמל ותקשורת ביציקות הבניין.
- למעבר כבלי חשמל ותקשורת למרחב המוגן.

- מק"ט 1031**
קצה שרוול +4 (צול)
- ליציקה בבטון למעבר צנרת ספרינקלר ואחרים.
 - מתאים למקטים: 1009, 1010
 - מוגן בבקשה לפטנט מס' 63257138.



מק"ט - 1031
בסיס לצינור לשרוול 4" (צול) או לפח משונן



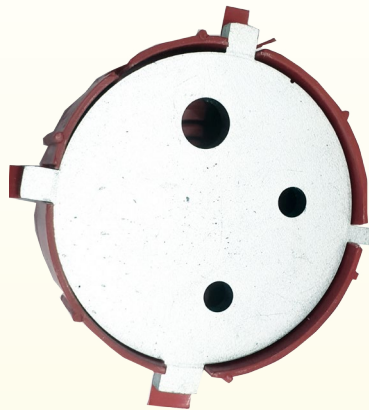
מאפיינים:

- לשרוול ביציקת הבטון כולל מרכז צנרת.
- למעבר צנרת או כבלי חשמל ביציקות הבניין.
- למעבר צנרת בקטרים שונים ביציקות הבניין.
- באישור מכון התקנים מס' דין וחשבון 7013202530.
- נרשם בבקשה לפטנט מס' 63/257,138.
- להתקנה של התקן SMARTERK - SPRINKLER מק"ט 1003.

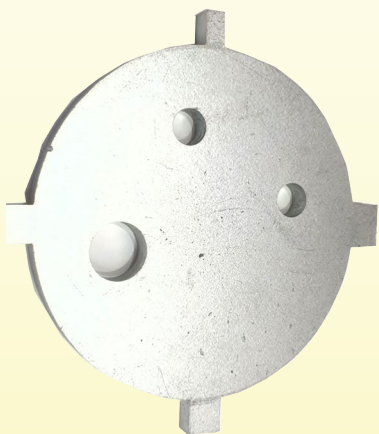
שימושים:

- ליציקה המרחב המוגן לחשמל.
- ליציקה בקירות המרחב המוגן לחשמל או תקשורת.
- ליציקת הבניין

הדמיה לבסיס פח משונן מק"ט 1031.
מוגן בפני לחץ הדף גבוהה



פח משונן מוגן בפני לחץ הדף גבוה מק"ט 1031



מאפיינים:

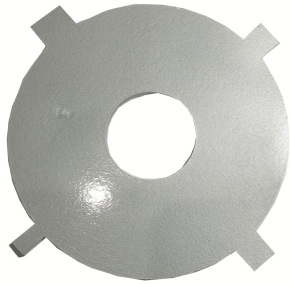
- פח משונן (ליציקה בבטון) למעבר צנרת וחשמל למזגן.
- מתאים למק"ט 1031.
- ליציקה בקיר המרחב המוגן / תשתית הבניין מק"ט 1031.

שימושים ומידות:

- קוטר קדחים: 2 קדחים 10.5 מ"מ.
- קדח 1 16.45 מ"מ.
- עובי פח : 6 מ"מ / 8 מ"מ.
- גיליון 25 מיקרון.

מק"ט 1033

פח משונן למעבר צנרת מוגן בפני לחץ הדף גבוהה



מאפיינים:

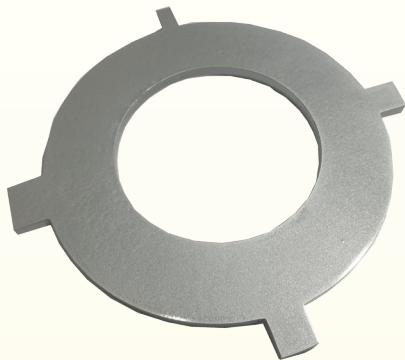
- מתאים למק"ט 1031.
- ליציקה בקיר המרחב המוגן / תשתית הבניין מק"ט 1031.

שימושים:

- קוטר קדח 32.8 מ"מ.
- עובי פח : 6 מ"מ / 8 מ"מ .
- ציפוי: גילון 25 מיקרון.

מק"ט 1034

פח משונן למעבר צנרת מוגן בפני לחץ הדף גבוהה



מאפיינים:

- פח משונן קוטר קדח 60.7 מ"מ.
- מתאים למק"ט 1031.
- ליציקה בקיר המרחב המוגן / תשתית הבניין בתוך מק"ט 1031.

שימושים:

- קוטר קדח 32.8 מ"מ.
- עובי פח : 6 מ"מ / 8 מ"מ.
- ציפוי: גילון 25 מיקרון.
- למעבר צנרת כיבוי אש / לצנרת בתשתית הבניין.

מק"ט 1032

מאריך 50 מ"מ

להתקן מזגן SMARTTECH -A מק"ט 1031

- מעריך ליציקה בקיר במרחב המוגן.



מק"ט - 1006

קופסת הסתעפות SMARTEK - (כולל מכסה שרות) ליציקה בבטון לחשמל או תקשורת, למרחב מוגן או בקירות המבנה וכוללת פטנט כנגד התנתקות צנרת חשמל מריכף 20 מ"מ.

מאפיינים:

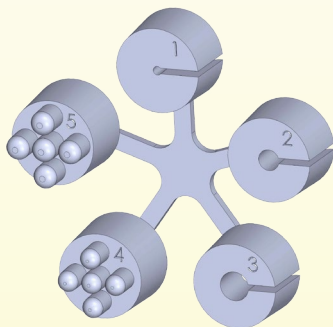
- למעבר אטם מק"ט 1005.
- עומק: 65 מ"מ.
- קוטר פנימי: 66.7 מ"מ.
- 8 כניסות לצנרת.
- פטנט והתקן כנגד התנתקות צנרת בזמן היציקה.
- התקן לעיגון הקופסה לטפסות הבניין.
- 8 מחסומים (לשבירה) כנגד חדירת בטון לקופסה / לצנרת החשמל.
- כוללת: מכסה שרות כנגד חדירת בטון.
- באישור מכון התקנים מס' דין וחשבון 7013202530.
- נרשם בבקשה לפטנט מס' 63/277,181.



שימושים:

- ליציקה בתקרת המרחב המוגן: לחשמל.
- ליציקה בקירות המרחב המוגן לחשמל או תקשורת.
- להרכבה בקירות המבנה.
- למעבר כבלי חשמל ותקשורת ביציקות הבניין.
- למעבר כבלי חשמל ותקשורת למרחב המוגן.
- התקן לעיגון צנרת.
- התקן לעיגון לטפסות.

מק"ט 1011 - מק"ט 1008 סט אטמים לחשמל או תקשורת



מאפיינים:

- גומי EPDM.
- אטמים 5 מס': 1 עד 3 לתקשורת.
- אטם מס' 4 לחשמל: חוטים בדידים 1.5 עד 2.5 מ"מ.
- אטם מס' 5 לחשמל: חוטים בדידים 2.5 עד 3.5 מ"מ.
- נרשם בבקשה לפטנט מס' 63/326.860.

שימושים:

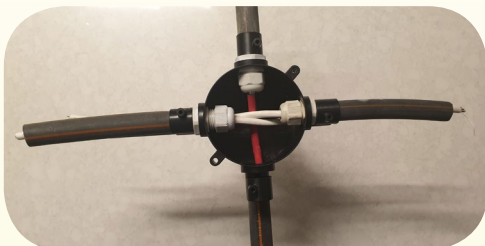
- לאיטום מעבר מים וגזים לכבלי תקשורת למרחב המוגן.
- לאיטום מעבר מים וגזים לכבלי חשמל וחוטים בדידים למרחב המוגן.
- לקופסת הסתעפות מק"ט 1007.
- מיועד מחבר SM401 למק"ט 1013.
- מתאים לאנטיגרון מסדרת PG-13.5.

מק"ט 1007
קופסת הסתעפות E SMARTEK - ליציקה בבטון לחשמל או תקשורת,
למרחב מוגן או בקירות המבנה
כוללת פטנט כנכד התנתקות צנרת חשמל מריכף 20 מ"מ.



מאפיינים ומידות:

- נבדקה ועמדה על פי תקנות פיקוד העורף קופסת ההסתעפות עמדה בלחץ דליפת של 7.5 בר גזים רעילים למרחב המוגן.
- איטום בנקודה אחת מרכזית המשחררת מאיטום פרטני של כל צינור חשמל או תקשורת, במרחב המוגן
- עומק: 65 מ"מ.
- קוטר פנימי: 66.7 מ"מ.
- 8 כניסות לצנרת.
- פטנט והתקן כנגד התנתקות צנרת בזמן היציקה.
- התקן לעיגון הקופסה לטפסות הבניין.
- 8 מחסומים (שבירים) כנגד חדירת בטון לקופסה / לצנרת החשמל
- כוללת: סט אטמים. לחשמל או תקשורת.
- כוללת: מכסה שרות, מחבר SM400 + אנטגרון.
- כוללת: מכסה שרות כנגד חדירת בטון.
- באישור מכון התקנים מס' דין וחשבון 7013202530.
- נרשם בבקשה לפטנט מס' 63/277,181.



שימושים:

- ליציקה בתקרת המרחב המוגן: לחשמל.
- ליציקה בקירות המרחב המוגן לחשמל או תקשורת.
- להרכבה בקירות המבנה.
- למעבר כבלי חשמל ותקשורת ביציקות הבניין.

מק"ט 1040
מכסה שרות לקופסת הסתעפות



דין וחשבון בדיקה מספר 7013202530

פרטי ההזמנה

שם המזמין: י.ד. סמארטק סולושנס בע"מ
 מענו: נחשון 5, א.ת. סגולה פתח-תקווה
 תאריך ההזמנה: א' שבט תש"ף (27 ינואר 20)

תאור המוצר

קופסת הסתעפות מדגם SMARTECH - E ;
 התקן (למזגן) למעברי צנרת וכבל חשמל / חוטים בדידים מדגם SMARTECH - A ;
 התקן למעבר צנרת כיבוי אש למתזים (ספינקלרים) מדגם SMARTECH - F
 (כמוגדר ע"י המזמין)
 ראה תאור מורחב של המוצרים.

פרטי הנטילה

המדגם ניטל בתאריך: כ"ט טבת תש"ף (26 ינואר 20) הנוטל: המזמין
 כמות במדגם: 3

מהות הבדיקה, לפי בקשת המזמין

התאמה לבדיקת חלחול גזים בלחץ 7.5 בר במשך 30 דקות, בהתאם למפרט פקע"ר: "מפרט לאיטום מעברי צנרת במרחבים מוגנים, כסלו תש"פ (דצמבר 2019)".

מסמך זה מכיל 6 דפים ואין להשתמש בו אלא במלואו.	תוצאות הבדיקה במסמך זה מתייחסות רק לפריט שנבדק.	מסמך זה אינו היתר תו תקן
--	---	--------------------------

סיכום

פרוט התוצאות הבדיקה ראה בהמשך הדו"ח.

שם הבודק: יניב אדוריאן תפקיד: בודק

ט' שבט תש"ף (4 פברואר 2020)
 תאריך הפקת התעודה

שם המאשר: דודו וארום תפקיד: רמ"ד חלונות ומע' מיגון

דין וחשבון בדיקה מספר 7113211000

פרטי ההזמנה

שם המזמין: י.ד. סמארטק סולושנס בע"מ

מענו: נחשון 5, א.ת. סגולה פתח-תקווה

תאריך ההזמנה: י"ד סיון תשפ"א (25 מאי 21)

תאור המוצר

מחבר (ניפל) דגם SM-400 המיועד לאיטום כניסה או יציאה בלחץ 7.5 בר בין צינור חשמל "מריכף" לכבל חוטי החשמל או תקשורת (או חוטים בדידים). המחבר נבדק עם פקק עיוור.

המחבר משלים איטום דו כיווני לקופסת הסתעפות מדגם SMARTTECH-E (שנבדקה במסגרת דו"ח בדיקה מס. 7013202530 מיום 4 פברואר 2020, ובבדיקה הנ"ל נבדק המחבר עם חוטים בדידים).

(כמוגדר ע"י המזמין)

יצרן: י.ד. סמארטק סולושנס

ראה תאור מורחב של המוצר.

פרטי הנטילה

המדגם ניטל בתאריך: י"ב סיון תשפ"א (23 מאי 21) הנוטל: המזמין

כמות במדגם: 1

מהות הבדיקה, לפי בקשת המזמין

התאמה לבדיקת חלחול גזים בלחץ 7.5 בר במשך 30 דקות, בהתאם למפרט פקע"ר: "מפרט לאיטום מעברי צנרת במרחבים מוגנים, כסלו תש"פ (דצמבר 2019)".

מסמך זה מכיל 4 דפים ואין להשתמש בו אלא במלואו.	תוצאות הבדיקה במסמך זה מתייחסות רק לפריט שנבדק.	מסמך זה אינו היתר תו תקן
--	---	--------------------------

סיכום

פרוט התוצאות הבדיקה ראה בהמשך הדו"ח.

שם הבדוק: יניב אדוריאן תפקיד: בודק

שם המאשר: דודו וארום תפקיד: ראש ענף

י"ט סיון תשפ"א (30 מאי 21)
תאריך הפקת התעודה

הוראות התקנה לקופסת הסתעפות ומחבר

חשמלאי נכבד!

חברת י.ד. סמארטק סולושנס בע"מ מודה לך על האמון שבהחלטתך להשתמש בקופסת הסתעפות חכמה **SMARTECH-E** המיועדת להתקנה בתקרה או קיר המרחב המוגן לאטימות המרחב המוגן בנקודה אחת מרכזית.

חברת י.ד. סמארטק סולושנס בע"מ גאה להציג בפניך (בקצרה) מספר יתרונות שמעניקה הקופסא בשונה מקופסאות הסתעפות אחרות. הקופסא מיועדת לחיבורי חשמל ותקשורת או לכל ישום אחר בתשתיות הבניין והיציקות. **SMARTECH-E** משחררת אותך מאין ספור תקלות ועבודה חוזרת הנגרמות במהלך העבודה **לרבות**: עבודה רבה הנגרמת לפני מסירת המתקן לטופס 4 בדרישות האיטום כנגד דליפה הנדרשות ע"י פיקוד העורף הישראלי.

SMARTECH-E ומחבר **SM400** נבדקו ואושרו ע"י מכון התקנים הישראלי להתקנה בקיר או תקרת המרחב המוגן בשני דוחות בדיקה שונים: דוח לקופסא מס' 7013202530 ודוח למחבר מס' 7113211000 לעמידה בבדיקת דליפה של 7.5 בר. **בהתאם לתקנות פיקוד העורף מדצמבר 2019.**

SMARTECH-E + מחבר **SM400** נועדו לשמש כקופסת הסתעפות מרכזית אטומה לדליפת גזים רעילים למרחב המוגן דרך צינור החשמל הראשי המגיע מלוח החשמל/התקשורת וממנה מתפצלים צינורות החשמל והתקשורת לקופסאות האביזרים במרחב המוגן.

SMARTECH-E המובאת בפניך חוסכת בעלויות רבות הנגרמות כתוצאה מפירוק עבודה גמורה ושימוש בחומר משחתי לאיטום לצורך בדיקות איטום ודליפה שמחייב פיקוד העורף בטרם מסירת המתקן לקבלן.

השימוש בהתקנים אילו לאחר השחלת החוטים והרכבת האביזרים השונים מבחינתך החשמלאי: **העבודה הסתיימה.**

מאידך: השימוש בהתקן **SMARTECH-E** ומחבר **SM400** נותנים תשובה ופתרון למספר בעיות אקוטיות שבהם נתקלים החשמלאים מדי יום במהלך ביצוע העבודה הגורמים לעבודה נוספת ויקרה לך החשמלאי.

א. שימוש בקופסת **SMARTECH-E** משחרר את החשמלאי מאיטום כל נקודות החשמל או התקשורת באמצעות איטום בודד בנקודה אחת מרכזית עוד במהלך השחלת חוטי החשמל ואינו מצריך פירוק אביזרי החשמל או התקשורת לביצוע בדיקה לצורך טופס 4 כפי שנעשה עד היום.

ב. הואיל וקופסאות ההסתעפות למיניהן המיועדות ומשמשות לחיבור כמות חוטים ומחברים (מהדקים) רבים בתוכה, דבר המאלץ את החשמלאי לדחוס את החוטים והמהדקים בכוח לתוך קופסת ההסתעפות. **SMARTECH-E** תוכננה עם עומק ורוחב מספק למניעת דחיסת חוטי החשמל ומעניקה לך החשמלאי מרחב חיבורים רחב ונוח לחיבור ומיקום מהדקי החשמל.

ג. **SMARTECH-E** נותן לראשונה פתרון מקצועי וחכם לתופעה מוכרת של התנתקות צינורות החשמל מקופסת ההסתעפות בזמן היציקה. ראה איור 01 מצורף (12).

ההתקן מוגן בבקשה לפטנט: קופסת הסתעפות מס' בקשה 63/277,181

י.ד. סמארטק סולושנס בע"מ.

הוראות התקנה

1. שבור בתוך הקופסא את המחסום המיועד להתקנת מחבר SM400 והרכב אותו למקומו ע"פ האיור הנמצא בגב הוראות ההתקנה (5).
 2. שבור את שאר המחסומים כמספר צינורות החשמל שברצונך לחבר לקופסת ההסתעפות.
 3. חתוך ישר את צינור / צינורות החשמל הראשיים המתעלים את חוטי החשמל ללוח החשמל (צינור התקשורת) ומרח חומר סיכה (ג'ל חשמלאים) את האטם של המחבר ודחוף ישר את צינור החשמל והעלה אותו על האטם O.RING (6).
 4. הרכב את מכסה השרות למקומו והנח את קופסת ההסתעפות על פניה (1).
 - עיגון הקופסא לטפסות התקרה או קיר המרחב המוגן: דפוק 2 מסמרי בנין 5 לשני המקומות המיועדים לכך (11).
 5. הכנס את שאר צינורות החשמל לתוך הנבות. הקפד שהצינורות ימצאו אחד מעל השני (12).
 6. עיגון צינורות החשמל כנגד התנתקות בזמן היציקה: דפוק מסמר לכל אורכו מעל לצינור חשמל שחובר לקופסת ההסתעפות (15).
 7. קשור ועגן את צינורות החשמל לטפסות התקרה או קיר המרחב המוגן.
- הערה:** במידה והנך נדרש לחוות יותר מצינור ראשי אחד ללוח החשמל / התקשורת. עליך לחתוך את הנבה הקרובה לפתח הקופסא ולהרכיב מחבר SM400 נוסף.

לאחר היציקה

1. פרק את אום ההתקן (אנטיגרון) (2) ממקומו והוצא את האטם שבתוכו (10).
 2. השחל את חוטי החשמל לתוך קופסת ההסתעפות.
 3. בחר את האטם המתאים. אטם פטמות מס' 4 לחוטי חשמל 1.5 מ"מ ואטם פטמות מס' 5 לחוטי חשמל 2.5 מ"מ.
- הערה:** במידה והתקנה מיועדת לחוטי תקשורת בנוסף לאטם שפורק מהאנטיגרון, לרשותך 3 אטמים מצורפים שים לב: אטמים אילו בעלי חריץ ומיועד להרכיב את האטם על כבל התקשורת למניעת השחלת הכבל דרך האטם בשונה מחוטי חשמל המסתיימים בדרך כלל בתוך קופסת ההסתעפות ושם מבוצעים חיבורי החוטים (16).
4. חתוך את קצה הפטמה שבאטם כמספר החוטים שברצונך להשחיל דרכה והשחל את חוטי החשמל.
 5. סגור בחוזקה את אום האנטיגרון על גבי האטם (3).
 6. הרכב את אביזרי החשמל או התקשורת לתוך קופסאות האביזרים ובצע את כל חיבורי החשמל והתקשורת בקופסאות אילו סופית.
- ברגע זה עבודתך הסתיימה ולא יידרש ממך להשקיע עבודה נוספת.**

מתקין נכבד בכל שאלה או אי בהירות הנך מתבקש להתקשר למשרדי החברה ולקבל הנחיות הוראות התקנה במחלקת התמיכה והטכנית. 03-9347515.

תודה שבחרת להתקין את ההתקן

חזן יעקב מנכ"ל י.ד סמארטק סולושנס בע"מ. jacobhaza@gmail.com

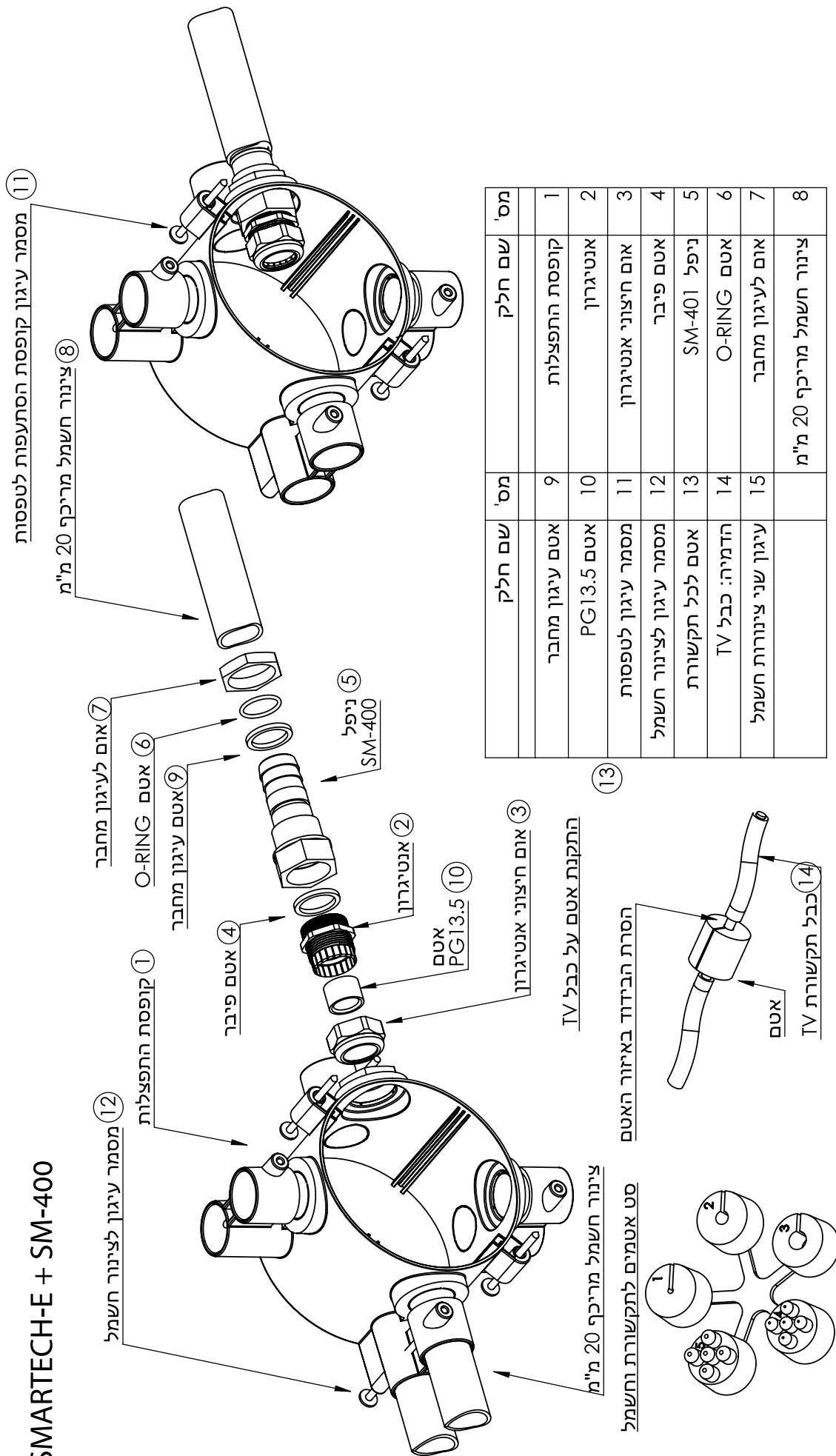
מחבר SM400 מס' בקשה 63/326,860

נחשון 5 א.ת. סגולה פתח תקווה מיקוד 4927793. טל' 03-9347515. jacobhaza@gmail.com

DRAWING 01

SMARTECH-E + SM-400

קופסת הסתעפות מרכזית אטומה למים. לכלי השמל \ חוטים בדידים באישור מכון התקנים ע"פ תקנות פקע"ר. מדצמבר 2019



שם חלק	מס'	שם חלק	מס'
קופסת התפצלות	1	אטם עיגון מחבר	9
אנטגרון	2	אטם PG13.5	10
אום היצוני אנטגרון	3	מסמר עיגון לטפסות	11
אטם פיבר	4	מסמר עיגון לצינור השמל	12
ניפל SM-400	5	אטם לכל תקשורת TV	13
אטם O-RING	6	הדמיה: כבל TV	14
אום לעיגון מחבר	7	עיגון שני צינורות השמל	15
צינור השמל מריכפ 20 מ"מ	8		

מחברים SM400+SM401 לחיבור כבלי חשמל ותקשורת

מוגנים בפני חדירת מים עד לעומק 75 מטר.

מק"ט 1014 מחבר SM-400



מאפיינים:

- מחבר ניילון הכולל אטם O.RING לצינור חשמל "מריכף" 20 מ"מ.
- להתקנה לתוך צינור חשמל מריכף 20 בכניסה (בלוח החשמל)
- או בקופסת J.D SMARTEK-E מקט"ים 1006, 1007 .
- מיועד להתחברות למחבר "מופה" מדגם SM-401 מק"ט 1015.
- אפשרות עיגון המחבר וצינור מתעל.
- הברגה PG13.5.
- עבר בדיקת דליפה בלחץ של 7.5 בר במשך 30 דקות של מכן התקנים על פי תעודת בדיקה מס' 7113211000.
- מוגן בבקשה לפטנט 63326860.

שימושים:

- הגנה מוחלטת מפני קצר חשמלי מחדירת מים או רטיבות לחיבורי החוטים.
- לאיטום כבלי חשמל העוברים בתוך מאגרי מים ואיטום ובידוד החיבור החשמלי.
- להתחברות לצינור מתעל (מריכף 20 מ"מ) וקבלת איטום בלחץ עד לעומק 75 מטר מים. בין המחבר והצינור.
- לחיבור ואיטום כבלי חשמל, חוטים בדידים, כבלי תקשורת, כל יציאה חוטים לשמיים, (זרקורים למיניהם) דודי שמש, תאורת גינה, אביזרי חשמל שונים המיועדים לעבודה במקומות רטובים או טבולים **כגון:** בריכות מים, בריכות ביוב, משאבות טבולות, וכו'.
- אפשרות עיגון המחבר לעמודי תאורה, הדרכה באתרים שונים ומתן פתרון איטום ועיגון הצינור המתעל לעמוד.
- הגדלת אפשרויות לחיבור אביזרים מחבר SM-400 באמצעות מחבר SM-401.
- חיבור חשמלי בין שני צינורות מתעלים מריכף 20 מ"מ וביצוע חיבור חשמלי.
- אטום למים ביניהם.
- אפשרות לחיבור בין שני סוגי כבלים שונים (קשיח לגמיש, חוטים בדידים לחוטים או כבל) באמצעות ביצוע החיבור בין החוטים בתוך צינור המריכף ויציאה דרך אביזר איטום (אנטיגרונ) PG13.5 מק"ט 1019



מק"ט 1015 מחבר SM-401



מאפיינים:

- מחבר ניילון להתחברות למק"ט 1014 אנטיגרונ מק"ט 1019.
- הברגה PG13.5.

שימושים:

- מופה חיבור בין שני מחברים SM-400 מק"ט 1014.
- מופה לביצוע חיבור בין שני תילים או כבלי חשמל זהים או שונים מוגנים בפני חדירת מים.
- לחיבור כבלי תקשורת בניהם מוגנים מפני מים ורטיבות.
- להארכה שטוחה של ואטומה לצינור מתעל מריכף 20 מ"מ וביצוע החיבור החשמלי מבודד ואטום לחדירת מים ורטיבות.

מק"ט 1016

מאפיינים:

- סט הכולל 2 מחברי SM400 + מחבר SM401 מק"ט 1014 + 2 מופת לחיצה + 2 אנטיגרונים + 2 סטים של אטמים לחשמל או לתקשורת.

שימושים:

- מופה חיבור בין שני צינורות מתעלים מריכף 20 מ"מ בלחץ דליפה של 7.5 בר (75 מ' עומק מים).
- להארכה וחיבור שטוח, אטום ומוגן בפני מים ורטיבות של צנרת מריכף בתוך האדמה.
- להארכה של צנרת המיועדת: לשער חשמלי, זרקורים למינהם, או כל אביזר חשמלי או תקשורת מעל או מתחת לפני המים.
- תעודת בדיקה מס' דין וחשבון מכון התקנים 7113211000 לעמידה בלחץ דליפה של 7.5 בר (משול ל 75 מ' עומק מים)



דין וחשבון בדיקה מספר 7113211000

פרטי ההזמנה

שם המזמין: י.ד. סמארטק סולושנס בע"מ
 מענו: נחשון 5, א.ת. סגולה פתח-תקווה
 תאריך ההזמנה: י"ד סיון תשפ"א (25 מאי 21)

תאור המוצר

מחבר (ניפל) דגם SM-400 המיועד לאיטום כניסה או יציאה בלחץ 7.5 בר בין צינור חשמל "מריכף" לכבל חוטי החשמל או תקשורת (או חוטים בדידים). המחבר נבדק עם פקק עיור.
 המחבר משלים איטום דו כיווני לקופסת הסתעפות מדגם SMARTECH-E (שנבדקה במסגרת דו"ח בדיקה מס. 7013202530 מיום 4 פברואר 2020, ובבדיקה הנ"ל נבדק המחבר עם חוטים בדידים).
 (כמוגדר ע"י המזמין)
 יצרן: י.ד. סמארטק סולושנס
 ראה תאור מורחב של המוצר.

פרטי הנטילה

המדגם ניטל בתאריך: י"ב סיון תשפ"א (23 מאי 21) הנוטל: המזמין
 כמות במדגם: 1

מהות הבדיקה, לפי בקשת המזמין

התאמה לבדיקת חלחול גזים בלחץ 7.5 בר במשך 30 דקות, בהתאם למפרט פקע"ר: "מפרט לאיטום מעברי צנרת במרחבים מוגנים, כסלו תש"פ (דצמבר 2019)".

מסמך זה מכיל 4 דפים ואין להשתמש בו אלא במלואו.	תוצאות הבדיקה במסמך זה מתייחסות רק לפרוט שנבדק.	מסמך זה אינו היתר תו תקן
--	---	--------------------------

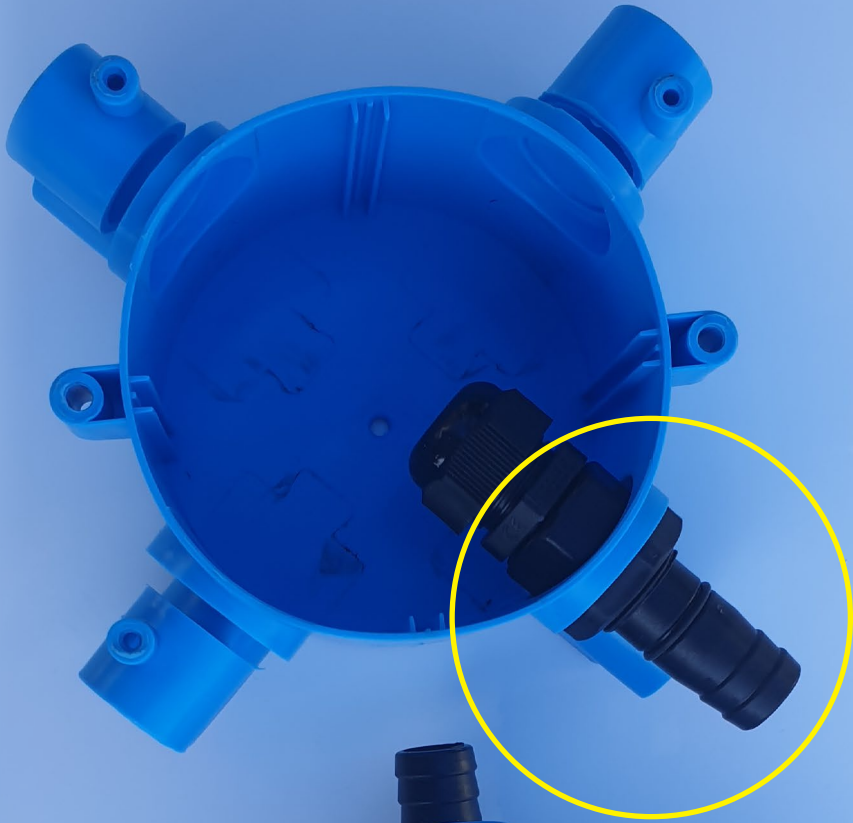
סיכום

פרוט התוצאות הבדיקה ראה בהמשך הדו"ח.

שם הבודק: יניב אדוריאן תפקיד: בודק

שם המאשר: דודו וארום תפקיד: ראש ענף

י"ט סיון תשפ"א (30 מאי 21)
 תאריך הפקת התעודה



אביזרי איטום "אנטיגרונ" PG13.5 + PG21

מאפיינים:

- עשויים: מנילון.
- הברגה PG21 PG13.5
- PG.13.5 מיועד: לקופסת הסתעפות מקטים - 1014, 1015, 1016,
- PG21 מיועד: לאיטום מעברי צנרת של מיזוג אוויר וכבל חשמלי או חוטים בדידים



מק"ט 1049 (סט אטמים EPDM להתקן למעבר צנרת מיזוג אוויר)



שני המחברים נרשמו בבקשה לפטנט מס' 63/326,860

SM400 + SM401

מחברים לחיבור חשמל ותקשורת מוגנים בפני חדירת מים

מתקין יקר!

חברת סמארטק סולושנס בע"מ שמחה להציג ולהביא בפניך שני מחברים חכמים למתן פתרון כנגד חדירת מים לחיבורי חשמל ולצינור המתעל (צינור החשמל).

SM-400 מחבר חכם זה עמד בבדיקת מכון התקנים בלחץ דליפה של 7.5 בר לפי תעודת בדיקה מס' 7113211000.

SM-400 מחבר חכם המשולב במחבר **SM-401** או כמחבר עצמאי לביצוע מגוון צורות חיבור מוגנות בפני חדירת מים.

שני המחברים נרשמו בבקשה לפטנט מס' 63/326,860 ומיועדים לחשמל או לתקשורת. הבעיות הגדולות ביותר בחשמל היא חדירת מים לחיבור החוטים או לצינורות המתעלים.

בביצוע חיבור בין שני מוליכים לחשמל או לתקשורת, מוליכים זהים או שונים הבעיה היא חדירת מים או רטיבות היוצרים קצר חשמלי וקורוזיה.

הואיל ומרבית יחידות הקצה למיניהם כגון: זרקורים, גופי תאורה וכו' הוקטנו משמעותית. עדין נותרה בעיית האיטום. למרות שמרבית האביזרים מגיעים ברמת איטום גבוהה IP68 כנגד חדירת מים לתוכם, לא נשאר מקום בתוך האביזר לביצוע חיבור חשמלי. אותם אביזרים מסופקים עם כבל חשמל קצר. עובדה המצריכה מתן פתרון לחיבור בין האביזר למוליך החשמלי המגיע. לצערנו כל הפתרונות אינם נותנים תשובה לחדירת מים לתוך הצינור המתעל (צינור החשמל) וממשיכים לתוך לוח החשמל או אל מקור כניסת החוטים לצינור המתעל.

בעיה נוספת היא העובדה כי כל חיבור חשמלי או כל צינור חשמל אשר יוצא מעלה (לשמיים) חשוף לחדירת מים דרך כבלי החשמל או דרך הצינור המתעל באם לא נעשה אף מים לצינור ולכבלי החשמל או לא נעשה שימוש בהתקני איטום (קופסאות) מיוחדות.

החמור ביותר הם אותם חיבורים שאנו נאלצים לעשות מתחת לאדמה או מתחת למים חיבורים שגבו חיים לא אחת כתוצאה מהתחשמלות.

SM-400 + SM-401 באו לתת לבעיות אילו. פתרון סופי והשימוש במחברים אילו ובמגוון אפשרויות חיבור ואיטום שניתן לבצע באמצעותם נותן פתרון מלא לבעיית חדירת המים הן לחיבורים והן לצינור המתעל.

לביצוע חיבור ובמגוון השילובים בין המחברים לנוחיותך: בחלק האחורי של הוראות התקנה מצורף איור לאפשרויות החיבור שניתן לבצע בשימוש במחברים אילו.

הוראות התקנה

SM-400 מחבר מיוחד זה בנוי לביצוע איטום הן לכבל חשמל או חוטים בדידים והן לצינור המתעל. צורת העלאת צינור החשמל על המחבר. **הערה:** לפני העלאת צינור חשמל על האטם יש להסיר ממקומם את אום ההתקן (אנטיגרון המצורף) והאטם שמתחתיו.

אטמים: לרשותך סט אטמים המיועדים לחשמל או לתקשורת. אטמים 1,2,3 בעלי חתך במחצית האטם לתקשורת. אטמים 4,5 בעלי 5 פטמות מיועדים לחוטי חשמל בדידים. אטם מס' 4 לחוט מ- 1.5 עד 2.5 מ"מ אטם מס' 5 מחוט 2.5 עד 3.5 מ"מ.

אטם נוסף המצוי בתוך האנטיגרון עצמו מיועד לכבלי חשמל בקוטר מ' 8 מ"מ עד 12 מ"מ.
א. חתוך ישר (בעזרת סכין יפנית) את קצה צינור החשמל (מריכף 20 מ"מ) ומרח ג'ל חשמלאים על קצה המחבר ועל האטם **O.RING**.

ב. דחף ישר את צינור החשמל והעלה אותו על האטם **O.RING**. ודא שהאטם מתכווץ שווה בתוך המגרעת שבו הוא נמצא ואינו מתקפל החוצה. **אין להעלות את הצינור על האטם בסיבוב צינור החשמל, או המחבר.**

איור מס' 1 - איור זה מיועד בעיקר לחיבור אביזרים חיצוניים כגון: זרקור, דוד שמש, כל חיבור לתוך אביזר הנמצא גבוהה או על עמוד וכו'. חיבורים שאינם מצריכים לעשות אף מים לצינור המתעל. העלה את צינור החשמל על **O.RING** ובחר את האטם המתאים. סגור את אום האנטיגרון בחוזקה על האטם שבתוך **SM-400** ובצע את החיבורים. **הערה:** לראשונה ניתן לעגן את כל החיבור וצינור החשמל בשימוש באום האנטיגרון בקדח או בסיס שדרכו יעבור גוף המחבר. חיבור זה מתאים לכל אביזר הנמצא בחלל החיצוני (בגובה) או מתחת לפני המים אשר נזקק להזנה לצורך פעולתו.

איור 02- חיבור מיועד ומתאים לחיבור בין שני כבלי חשמל זהים או שונים ולקבלת חיבור אטום למים. חיבור המונע חדירת מים לחיבור החשמלי המבוצע (בתוך גוף מחבר **SM-401** באמצעות מופות חיבור (בלחיצה) המסופקות ומונע את השימוש שהיה מקובל בקופסת חשמל מסורבלת. חיבור זה מעניק לראשונה אפשרות חיבור בין כבל בעל גידים קשיחים לכבל יוצא בעל גידים גמישים (או כל סוג כבל לחוט) כאשר הן החיבור החשמלי והן הצינור המתעל מוגנים בפני חדירת מים. **מתאים לחיבור אבזרים כגון:** משאבה טבולה, תאורות בבריכות נוי, זרקורים, חיבור בין שני מוליכים מתחת לכיפת השמים בחלל העליון, והמצריך חיבור מוגן חדירת מים הן לחיבור והן לצינור המתעל. **איור מס' 3-** (חיבור אמצע). בין שני מוליכים שונים או זהים ובין שני צינורות מתעלים אטום בפני חדירת מים מכל כיוון.

לתשומת לבך: בחיבור זה נעשה שימוש במחבר **SM-401** שהראש המשושה שלו נחתך (בהתאם להוראות הר"מ) על מנת להפוך אותו מופה חיבור.

חתוך באמצעות כלי חד את הראש המשושה של המחבר. מאחורי הראש המשושה ולפני תחילת ההברגה ישנו שטח חלק (שטח מת) חתוך בנקודה זו את הראש המשושה **ישר** ושייף את קצה המופה ישר עד לתחילת ההברגה. **הערה:** הואיל ואין אפשרות אחרי חיתוך ושייף קצה המחבר לקבל משטח ישר, **חובה ולשם הזהירות** למניעת חדירת מים להשתמש בחיבור זה בסרט בידוד סטנדרטי (טפלון). חיבור זה הנו חיבור קלאסי לחיבור בין שני מוליכים הנמצאים על אותו צינור מתעל הנמצא משני קצוות המחברים. חיבור זה מתאים למרבית החיבורים שגם הצינור המתעל וגם החיבור בין המוליכים נמצאים מתחת לפני האדמה. **לדוגמא:** לתאורות גן, חיבור המשך בין שני מוליכים וכו'. **איור 4-** שימוש בשני מחברים **SM-401** מופה חיבור בניהם.

חיבור זה מתאים לחיבור בין שני כבלי חשמל זהים או שונים המצריכים חיבור שטוח ביניהם ומקום לביצוע החיבור. מתאים בעיקר לחיבור עליון נייד וגמיש בין שני מוליכים (ללא קופסאות חשמל או סרט בידוד).

אזהרה: הוראות ההתקנה מיועדות אך ורק לחשמלאי מוסמך בעל תעודת חשמלאי לביצוע עבודות חשמל.

מתקין נכבד בכל שאלה או אי בהירות הנך מתבקש להתקשר למשרדי החברה ולקבל הנחיות הוראות התקנה במחלקת התמיכה והטכנית. 03-9347515.

תודה שבחרת להתקין את ההתקן

חזן יעקב מנכ"ל י.ד סמארטק סולושנס בע"מ. jacobhaza@gmail.com

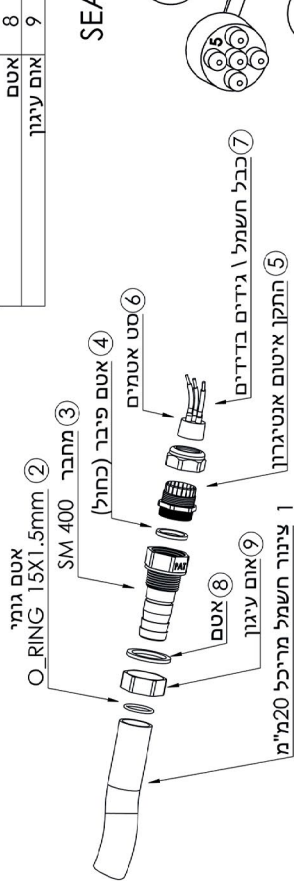
DRAWING 01

SMARTECH - SM-400

חיבור מבודד מים לכבל חשמל בין צינור חשמל לצינור חוטים בדידים, כבל חשמל לחלל האוויר האוירי (לחשמל או לתקשורת)



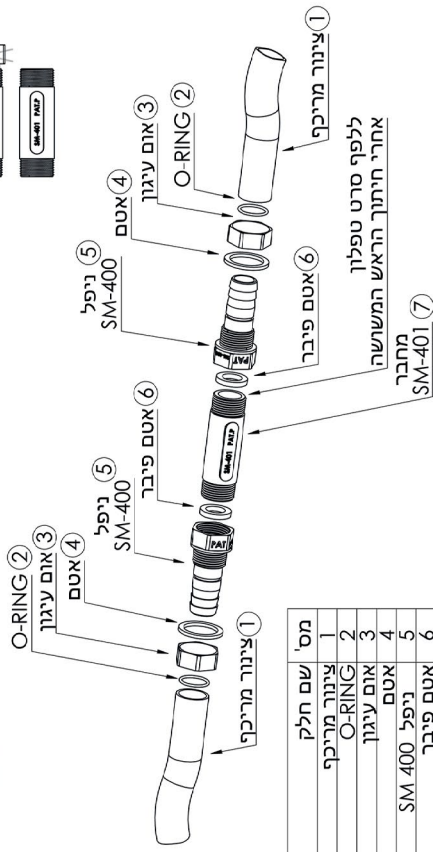
מס'	שם החלק
1	צינור חשמל מריכף 20 מ"מ
2	אטם גומי
3	מחבר SM 400
4	אטם פיבר (כחול)
5	התקן איטום אנטיגרוו
6	סט אטמים
7	כבל חשמל \ גידים בדידים
8	אטם
9	אום עיגון



DRAWING 03

SMARTECH SM-400 + SM-401+SM-400

מופה מבודדת לחיבור חוטים



מס'	שם חלק
1	צינור מריכף
2	O-RING
3	אום עיגון
4	אטם
5	ניפל SM 400
6	אטם פיבר
7	מחבר SM-401

DRAWING 02

SMARTECH SM-400 + SM-401

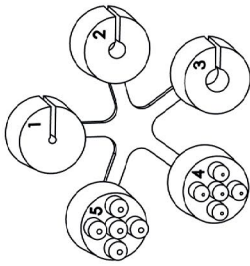
חיבור מבודד ממים לכבל חשמל או חוטים בדידים מקשיח לגמיש \ מגמיש לגמיש \ מקשיח לקשיח (לחשמל או לתקשורת)

מופה מבודדת לחיבור חוטים



מס'	שם החלק
1	צינור מריכף
2	O-RING
3	אום עיגון
4	אטם
5	ניפל SM 400
6	אטם פיבר
7	מחבר SM-401
8	אנטיגרוו
9	אטם גומי
10	כבל חשמל \ חוטים בדידים

SEALING SET

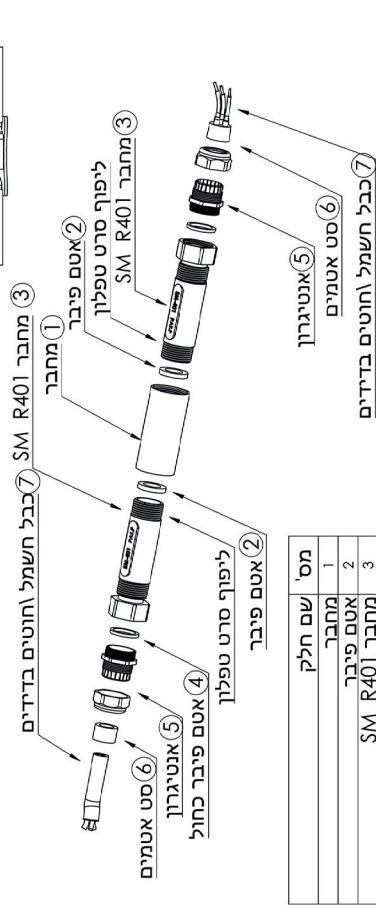
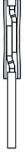


חיבור מבודד מים לכבל חשמל או חוטים בדידים חיבור בין שני צינורות חשמל ושני מוליכים קשיח לקשיח/קשיח לגמיש/גמיש לגמיש (לחשמל או לתקשורת)

DRAWING 04

SMARTECH SM-401 + SM-401

מופת חיבור מבודדת לשני מוליכים



מס'	שם חלק
1	מחבר
2	אטם פיבר
3	מחבר SM R401
4	אטם פיבר כחול
5	אנטיגרוו
6	סט אטמים
7	כבל חשמל \ חוטים בדידים

שני המחברים נרשמו בבקשה לפטנט מס' 63/326,860

התקן מעברי צנרת מק"ט 1041.



מאפיינים:

- התקן מעברי מזגן למרחב מוגן .
- להתקנה שטוחה ונסתרת מתחת למאייד. (קופסה עליונה)
- סט אטמים למגוון צינורות המזגן השונים, מק"ט 1045.
- אטם בעל 8 פטמות לחוטי חשמל סטנדרטיים למיזוג (חוטים בדידים) לחיתוך או הגנה מפני דליפה (במידה שבוצעה הכנה ולא הורכב המזגן). התקנה עיוורת.
- 2 קופסאות ליציקה בקיר המרחב המוגן.
- כולל 2 מכסים (שרות) להגנה עד גמר התשתיות במרחב המוגן. מדגם SM-300 מק"ט 1040.
- יחידה תחתונה הכוללת בתוכה צינור ריקון מובנה, מכסה שרות, ברז תלת דרכי למעבר מהיר משגרה לחירום וחזרה.
- מיקום למאריך יציקה בבטון (50 מ"מ) לקופסה הראשית מק"ט 1031.
- מיקום למאריך (50 מ"מ) ליציקה בבטון לקופסת מכלולים מק"ט 1032.
- מיקום לפח משונן (להגנה מפני הדף) מק"ט 1031.
- כולל סט אטמים מדגם PG21 למגוון צינורות המיזוג.
- כולל מכסה ABS המיועד לקופסת המכלולים בעל התקן להגנה מפני שכחה ברז תלת דרכי במצב חירום (למניעת הצפת המאייד והמרחב המוגן).
- באישור מכון התקנים מס' דין וחשבון 7013202530 .
- מוגן בבקשה לפטנט מס' 63257138.

מכס ABS מק"ט להתקן מזגן

שימושים:

- למעברי צנרת מזגן למרחבים מוגנים. מק"ט 1041.

